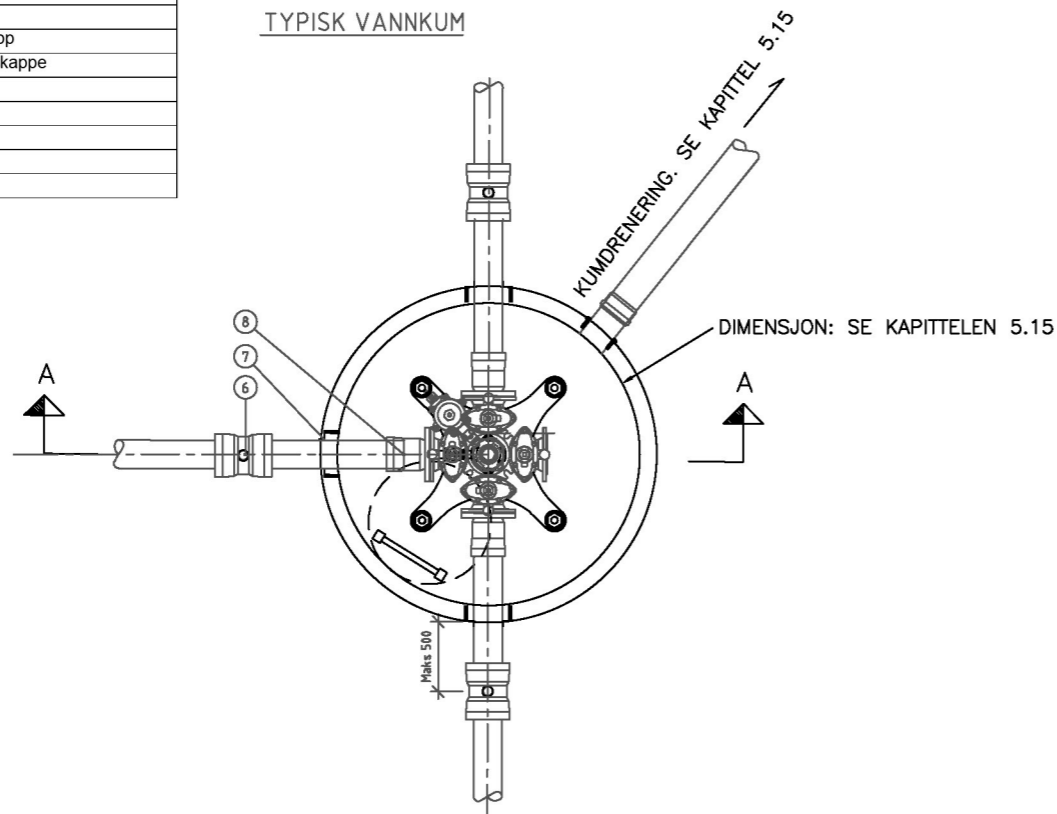
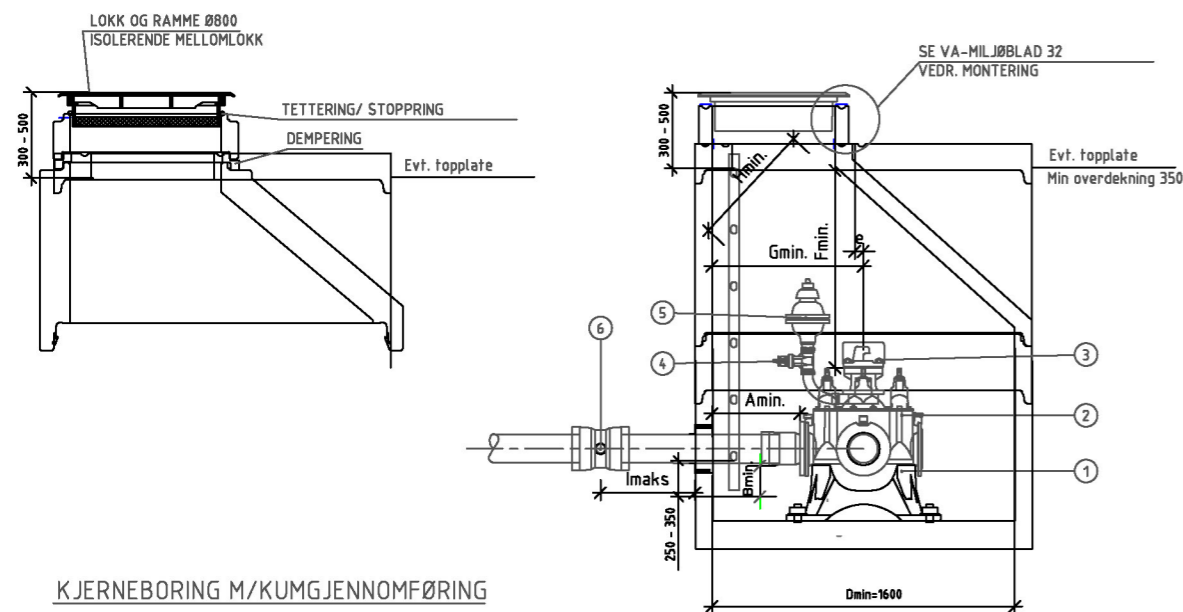


Pos	Del
1	Konsoll godkjent i henhold til VA-Miljøblad 112
2	Ventil-T / Ventil-X m/serviceventiler og nøkkeltopp
3	Brannventil m/brannventilsikring og beskyttelseskappe
4	Avstengingsventil under lufteventil
5	Evt. helautomatisk dobbeltvirkende lufteventil
6	Dobbeltmuffe
7	Kumgjennomføring pakning type F-911 el. tilsv.
8	Flensemuffe

### TYPISK VANNKUM



### TOPPLØSNING FOR Ø800 LOKK

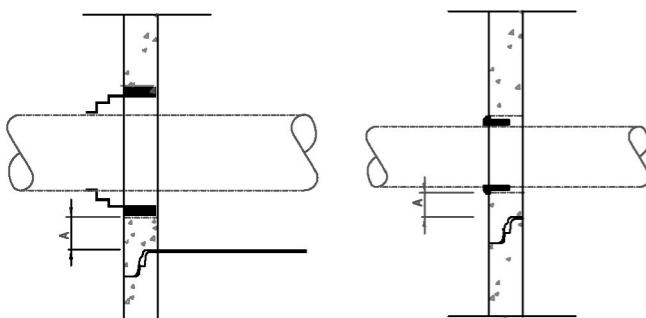


### KJERNEBORING M/KUMGJENNOMFØRING

FØLGENDE FLEKSIBLE KUMGJENNOMFØRINGER SKAL BENYTTES:

VANNLEDNING PAKNING TYPE F911 KOMBI

PAKNING TYPE F910



MINIMUMSAVSTAND TIL KUMSKJØT:  
 -VED EKSENTRISK BORING A = MIN. 40mm  
 -VED SENTRISK BORING A = MIN. 30mm

MIN. AVSTANDER VED BRANNVENTIL:

VED TOPPLATE	
e	F <sub>min.</sub>
0	850
100	1000
200	1050
≤ 400	1100
VED KJEGLE	
Ø	H <sub>min.</sub>
1400	700
1600	800
2000	900

DIMENSJONERENDE MÅL I MM.:

A <sub>min.</sub>	150
B <sub>min.</sub>	150
C <sub>maks.</sub>	500
D <sub>min.</sub>	1400
G <sub>min.</sub>	500
I <sub>maks.</sub>	500

### BESTEMMELSER:

GENERELLE KRAV SE VA-MILJØBLAD NR. 1 OG 112, SAMT VA-NORM KAPITTEL 5.9 OG 5.15.

#### ØVRIGE KRAV VANNKUM:

1. VENTILER SKAL VÆRE HØYRELUKKENDE.
2. VENTILKRYSS/VENTIL-T SKAL UTSTYRES MED SERVICEVENTILER. VED BRUK AV LØSE VENTILER SKAL DET MONTERES MELLOMRING MED UTAK.
3. DET SKAL BENYTTES AUTOMATISK DOBBELTVIRKENDE LUFTEVENTIL I ENDEKUMMER OG HØYBREKK.
4. DET TILLATES NORMALT IKKE BENYTTET SPAREFLENS.
5. SOM KUMGJENNOMFØRING SKAL DET KJERNEBORES OG BENYTTES PAKNING AV TYPEN FORSHEDA 911-COMBI EL. TILSVARENDE.
6. VED ETABLERING AV LEDD /DOBBELTMUFFE PÅ UTSIDEN AV KUMVEGG SKAL DET BENYTTES KALIBRERTE RØR.
7. ALLE KUMRINGER SKAL VÆRE AV TYPE MED FALS
8. HØYDE AV JUSTERINGSRING MINIMUM 200mm OG MAKSIMUM 400mm. DET TILLATES KUN BRUKT EN JUSTERINGSRING
9. KUMBUNN UTFØRES MED FALL MINIMUM 1:20 MOT DRENSHULL.
10. KUMKJEGLER ORIENTERES SLIK AT PLASSERING AV KUMLOKK I VEI SAMT NEDSTIGNINGSFORHOLD BLIR BEST MULIG.
11. KUMLOKK SKAL HA OMSLUTTENDE PAKNING (VÆRE KLAPREFRIE), OG HA PINNESIKRE HULL
12. KUMMER SKAL MERKES MED SKILT.
13. VED VANNLEDNINGSDIMENSJONER STØRRE ENN 250mm SKAL DET UTARBEIDES DETALJTEGNINGER I PLAN OG SNITT FOR ARMERING AV KUM.
14. BUNNSEKSJON MED KONSOLL SKAL VÆRE GODKJENT FOR MIN. 15 BAR PRØVETRYKK ELLER 1,5 X DRIFTSTRYKK. SE VA-MILJØBLAD 112
15. VED VANNLEDNINGSDIMENSJON STØRRE ELLER LIK 250mm, OG I KUMMER HVOR DET ER MONTERT BRANNVENTIL ELLER ANNET UTSTYR SOM KREVER TILGJENGELIGHET (STIKKLEDNINGSMANIFOLDER, VANNMÅLER, TRYKKREDUKSJONSVENTIL E.L), SKAL DET BENYTTES KUMTOPP MED Ø800 LOKK. (UNNTAK: I ENEBAKK OG LØRENSKOG BENYTTES NORMALT LOKK Ø650)
16. MASSER INNTIL KUM OG KJEGLE MÅ KOMPRIMERES OMHYGGELIG.
17. VANNKUMMER SOM IKKE KAN DRENERES PÅ ANNET MÅTE, SKAL I SÆRLIGE TILFELLER UTSTYRES MED LENSEPUMPE.

B	Endring iht. revisjon av VA-NORM 2023	nra	tholun	2023.11.06
a	Lillestrøm (tidl. Fet, Skedsmo, Sørum)	nomell	hogard	2019.09.30
Rev.	Endring	Utført	Kontr.	Ansv.
				Dato

VA-NORM NEDRE ROMERIKE	Tegn. nomell
VANNKUM	Saks: 11.7.2019
	Ark nr.
	Målestokk:A3: 1:40 Målestokk:A1: 1:20
	Ark. nr.
Aurskog-Høland, Enebakk, Fet, Gjerdrum, Lillestrøm, Lørenskog, Nittedal, Rælingen, Flateby vannverk SA, Kirkebygden, Ytre Enebakk vannverk SA, Blaker vannverk SA og Dalen vannverk SA	Tegn. nr. NORMBLAD 2B