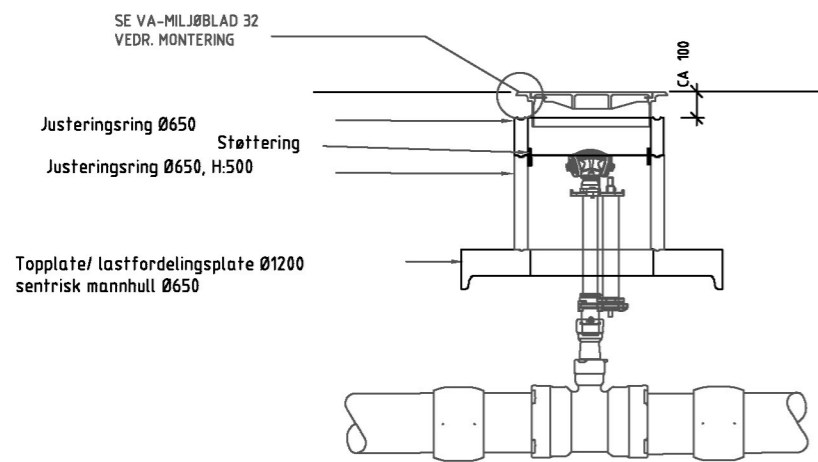


**BESTEMMELSER:**

Forankring av alle nedgravde løsninger må vurderes ut fra opptredende krefter og mulige konsekvenser av at ledninger og armaturer kan forskyves i grunnen og utsette tilknyttede ledninger, spindelforlengere, brannhydranter etc. for laster.

For støpejernsrør med strekkfaste skjøter: Nødvendig forankringslengde på hver side av ventil, avgrening etc. dimensjoneres i henhold til rørproduzentens anbefaling.

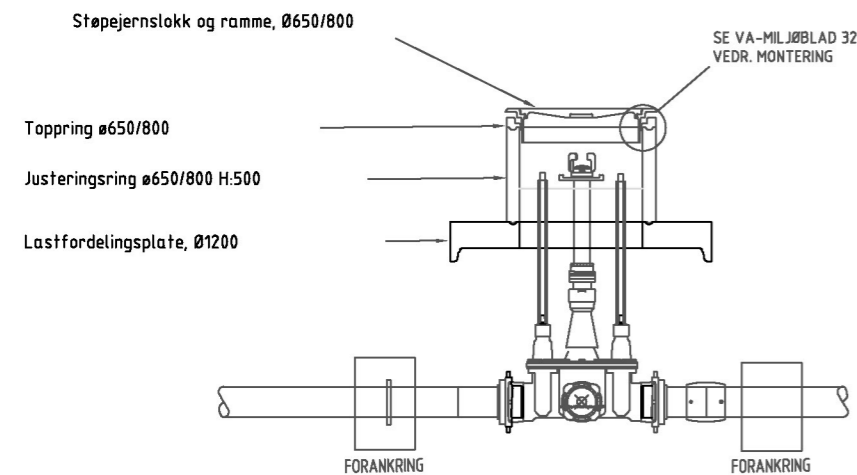
Type brannventil og kobling, se VA-norm kapittel 5.17



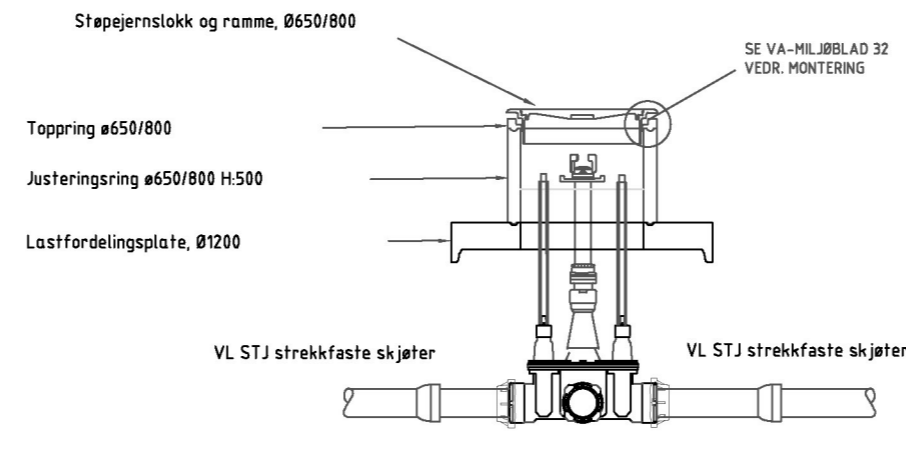
**BESTEMMELSER:**

Behov for avstenging for drift og vedlikehold må vurderes.

NEDGRAVD BRANNHYDRANT



NEDGRAVDE VENTILER, AVGRENINGER. PE-RØR



NEDGRAVDE VENTILER, AVGRENINGER. STØPEJERNSLEDNING

Rev.	Endring	Utført	Kontr.	Ansv.	Dato
B	Endring iht. revisjon av VA-NORM 2023	gra		tholun	2023.11.06
a	Lillestrøm (tidl. Fet, Skedsmo, Sørum)	nomell		nogard	2019.09.30

VA-NORM NEDRE ROMERIKE	Tegn. nomell
	Saks:
NEDGRAVDE VENTILER (KUM).	11.7.2019
NEDGRAVD BRANNHYDRANT	Ark nr.
Aurskog-Høland, Enebakk, Fet, Gjerdrum, Lillestrøm, Lørenskog, Nittedal, Rælingen, Flateby vannverk SA, Kirkebygden, Ytre Enebakk vannverk SA, Blaker vannverk SA og Dalen vannverk SA	Målestokk:A3: 1:40. Målestokk:A1: 1:20
	Ark. nr.
	Tegn. nr. NORMBLAD 5B